

# ACR EXCAT

(九都県市指定 066-C)

## 搭載及び製品選定要領書

5 版

**ACR**

株式会社 ACR

# まえがき

本書は、ACR EXCATをお客様の車両に搭載するための注意点と製品の選定するために必要な情報を一冊にまとめたものです。有効にご活用ください。

ACR EXCATは、ディーゼル排気ガス中のPM (Particulate Matter) を特殊な触媒により酸化させ低減させる装置であり、平成5・6年規制(KA-, KB-, KC-)適合車以降の車両に搭載した場合、九都県市の条例に適合します。

但し、ACR EXCATは排気ガス中の黒煙は除去できません。

ACR EXCATはメタルハニカムに貴金属を担持しているため、小型で低圧力損失とすることができ、且つ消音機能を切り離すことで極限まで小型化することに成功しました。

搭載に際しても、純正サイレンサをそのまま使用するため、排気音の増加もなく、どこにでも搭載することができる自由度の高さを持っています。

## 目次

1. 製品概要	3
2. ACR EXCAT搭載	6
3. ACR EXCATの選定	16
4. 搭載キット	21
5. オプション部品	23

## 1. 製品概要



(写真は大型酸化触媒とそのカットモデル)

注)写真に使用しているCクランプはオプションです。

### 機能

- ・ 排気ガス中に含まれるPMは、大きく分けて3つの成分から成っています。一つ目は黒煙(dry soot)、二つ目は未燃燃料やオイルが主成分の有機可溶分(SOF)、3つ目が燃料中の硫黄が酸化し発生する硫酸化物(sulfate)です。

PM低減用酸化触媒(ACR EXCATを含む)は、この中のSOFを減少することができます。

#### (注意事項)

PM低減用酸化触媒がSOFを減少するには適当な温度域があり、アイドリングや渋滞走行などでは温度が低いため、触媒は十分に機能しません。

- ・ 長時間のアイドリングや渋滞走行など、排気温度が低い状態の運転が続いた場合、その直後にアクセルを踏み込んだ際、触媒に取り込まれていたSOFが急激に反応し、白煙となって排出される場合があります。
- ・ 車両の最高排気温度が700℃以上の場合、触媒の性能が低下する場合があります。このような車両は整備を行ってください。**高い排気温度が原因による機能低下又は不具合は保証対象外となりますのでご注意ください。**
- ・ 低硫黄軽油以外を使用した場合、軽油中の硫黄が触媒に多量に付着してしまい(披毒と言います)、触媒反応する部分が減り、触媒の性能が低下する場合があります。
- ・ 搭載車両のサイレンサ種類によりグラスファイバー等が脱落排出される場合があります、その排出物によりACR EXCATが閉塞する場合があります。搭載に際してはこのようなサイレンサの場合はサイレンサ上流に搭載してください。**尚、サイレンサからの脱落排出物による閉塞は保証対象外となりますのでご注意ください。**
- ・ 排気温度が200℃以下で長時間連続的に使用すると、エンジン状態により触媒が閉塞する場合があります。その場合はACR EXCATを排気ブレーキよりも下流で、且つフレキシブルパイプよりも下流の搭載可能な場所のなかで、エンジンに最も近い位置に搭載して下さい。また、前後にフランジを設けて車両に取り付けて万が一閉塞した場合は水洗浄できるように搭載することをお勧めします。**このような使い方の場合は保証対象外となりますのでご注意ください。**

## 対象

- ・ ACR EXCATは、九都県市のカテゴリー2、4、5に適合する酸化触媒です。  
適合するエンジンは、表1の通りです。

表 1

適合メーカー	適合エンジン ( )内は、OEM供給を受けているエンジン
いすゞ	NA : 4JG2、4HF1、4HG1、4HJ1、6HH1、6HL1、8PE1、10PE1、12PE1、6TE1 8TD1、10TD1、(TD25、TD27、QD32、ED35、TD42)
	TC : 4HE1、4HK1、6HE1、6HK1、6SD1、6WA1、6WF1、6WG1
ダイハツ	NA : (3C、15B、S05C、S05D、J05C)
	TC : (3C)
トヨタ	NA : 2C、3C、3L、5L、3B、4B、15B、1HZ、(S05C、S05D、J05C)
	TC : 2C、3C、2L、1KZ、15B、1HD
日産	NA : (4JG2、4HF1、4HG1、4HJ1) (TD25、TD27、TD42、ED25、QD32、ZD30) (R2)
	TC : (4HE1、4HK1) (TD27、TD42)
日産ディーゼル	NA : FE6、MD92、PG6、RG8、RF8、RH8、RH10、TD25、TD27、TD42、ED35、 QD32、ZD30、(4JG2、4HF1、4HG1、4HJ1)
	TC : FD46、FE6、NF6、MD92、PF6、GE13、RF8、TD27、TD42、(4HE1、4HK1)
日野	NA : S05C、S05D、J05C、J07C、J08C、M10U、K13D、K13U、F17D、F20C、 F21C、V26C、(3B、15B、1HZ)
	TC : W04C、J05C、J08C、P11C、K13C、F17D、(1HD、15B)
マツダ	NA : RF、R2、VS、WL、(4HF1、4HG1)
三菱	NA : 4D33、4D35、4D36、4D68、4M40、4M51、6D16、6D17、6M61、6D24、 6M70、8DC9、8DC11、8M20、8M21、10M20、10M21、(R2、WL)
	TC : 4DR5、4D34、4D56、4M40、4M50、6M60、6D16、6D24、6D40、6M70、 8DC9、8M22

※ACR EXCATは、平成元年・2年規制以前  
(K一、N一、P一、S一、U一、W一など)の車両には適合していません。

## 特徴

- ・ 純正サイレンサは、そのまま使用します。
- ・ 設置場所は、純正サイレンサの前後どちらでも搭載できます。但し、グラスファイバー等を用いたサイレンサを使用している車両、長時間低速走行を行う場合はサイレンサの上流に搭載してください。
- ・ 使用燃料は、低硫黄軽油 (S50又は、より低硫黄濃度の軽油) 専用です。
- ・ 本品はメンテナンスフリー構造です。

**構造、寸法**

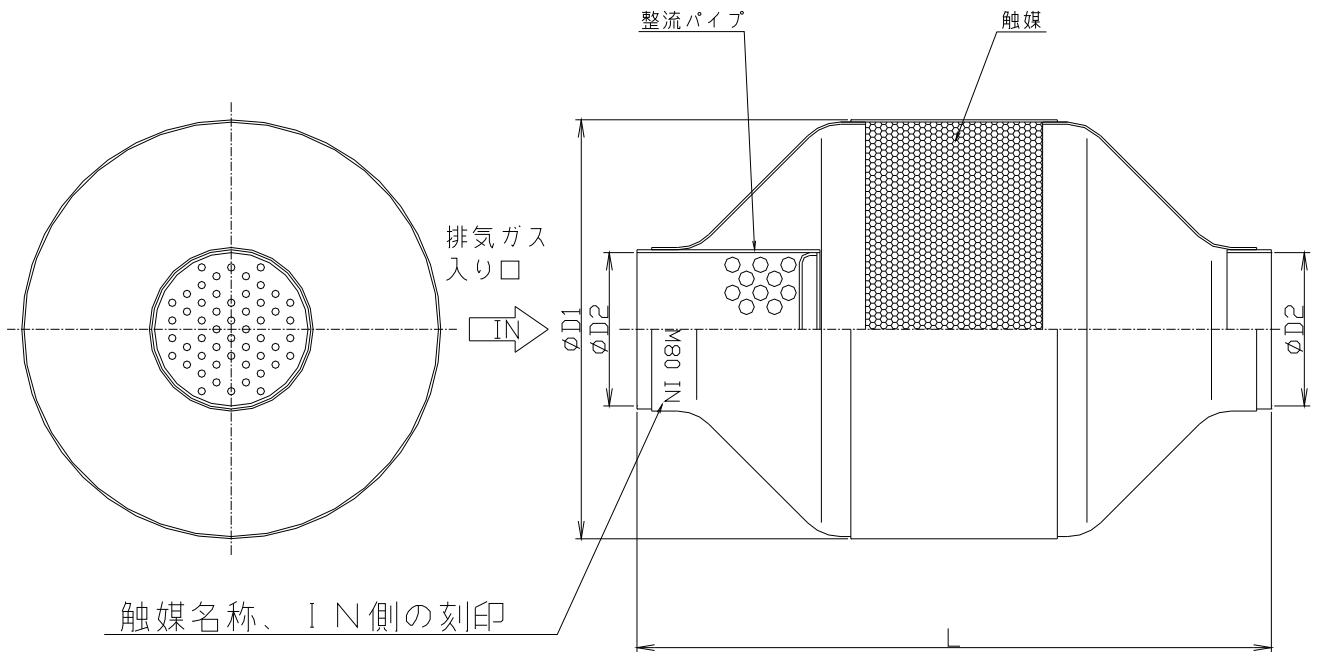


図 1

※表 2

ACR EXCAT 型式	$\phi D1$ (外径)	$\phi D2$ (使用パイプ径)	L (mm)	重量 (kg)
C15	125	60.5	310	2.2
C25	160		330	3.5
C35	189	80	350	4.6
C40-1	202		370	5.1
C40-2		94	350	5.1
C60-1	247	101.6	390	7.0
C60-2		112	380	7.1
C80	284		420	8.9

※上記表の $\phi D2$  は使用パイプ径を表記しています。

## 2. ACR EXCAT搭載

ACR EXCATの車両への搭載に関するすべてのことは、搭載作業を行なっていただく、協力店様の責任にて実施していただきます。

以下に示す搭載に関する項目をご理解の上、搭載をお願い致します。

### 注意事項

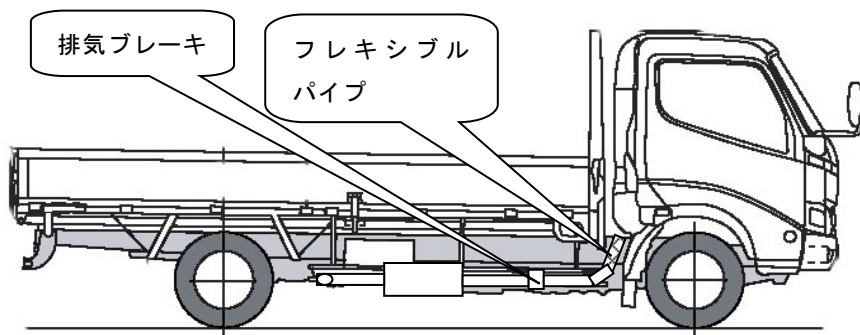


図 2

- ① 排気ブレーキよりも下流で、且つフレキシブルパイプよりも下流に搭載してください。
- ② 純正サイレンサに対し、上流側、下流側どちらでも搭載できます。但し、積載量4トン未満の車両でサイレンサ下流に搭載する場合は、サイレンサから2m以内に搭載してください。
- ③ グラスファイバー等を用いたサイレンサを使用している車両に搭載する場合は、サイレンサよりも上流に搭載してください。

### 【ご参考】

発生例）三菱ふそう 6D24、6D40、8DC11、8M21 トヨタ 1HZ、1HD、3B、3C、3L

- ④ 長時間低速走行を行う車両に搭載する場合は、排気ブレーキよりも下流で、且つフレキシブルパイプよりも下流の搭載可能な場所のなかで、エンジンに最も近い位置に搭載してください。また、前後にフランジを設けて車両に取り付けて、万が一閉塞した場合に水洗浄できるように搭載してください。
- ⑤ 排気ガスを流す方向が決まっているので、「IN」刻印側に排気ガスを導入してください。
- ⑥ スパレスタ装着車両へACR EXCATを搭載する場合は、スパレスタの上流に搭載してください。
- ⑦ ACR EXCATにパイプの溶接以外は禁止。(溶接した場合は、保証対象外となります)
- ⑧ 搭載に必要な部品(クランプやブラケット等)は、当社設定のオプション部品、または、同等の市販品を使用して搭載してください。
- ⑨ ACR EXCATの周囲に、30mm以上の隙間を設け搭載してください。
- ⑩ エア、燃料、油圧等の配管、又はハーネス、その他可燃物等が、ACR EXCATから100mm以内にある場合は、遮熱板等で保護してください。
- ⑪ ACR EXCATを搭載した際の地上高は、純正サイレンサより下がらないように搭載してください。やむを得ず地上高が下がる場合は、お客様と相談の上、必ず160mm以上確保してください。
- ⑫ ACR EXCAT搭載作業時には、バッテリーターミナルを取り外して行ってください。

- ⑬ テールパイプの開口部は、車両進行方向から 30° 以内にすること。  
(詳しくは、法規制に従うこと) 図 3 参照

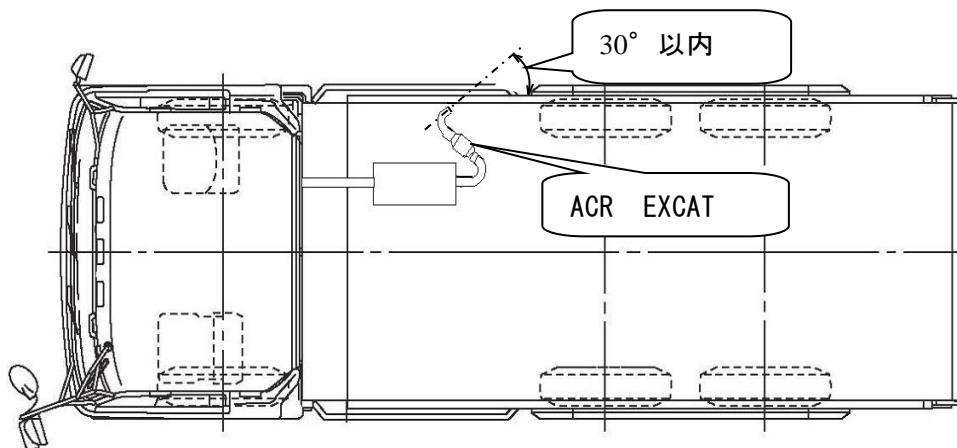


図 3 (排気横出しでの例)

※ACR EXCATに閉塞の兆候があった場合は、速やかに水洗浄により機能回復を行ってください。そのまま走行されますと触媒が破損する恐れがあります。

## 車両排気管への接続

図 4、5、6 又は、その組み合わせでも構いません。

### ① 溶接の場合

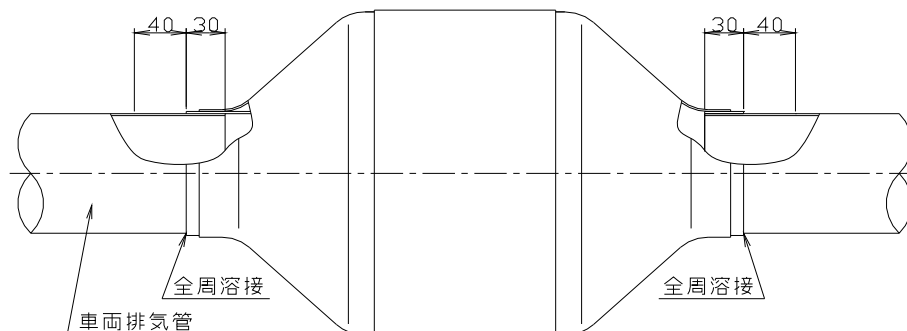


図 4

- ・ 車両の排気管は、ACR EXCAT内へ前後とも **25~30mm 挿入** すること。パイプを 30mm 以上差し込むと排気通路がふさがれ、エンジン及びACR EXCAT故障の原因となる場合があります。
- ・ ACR EXCATの前後には、後述の吊りを行なうため **40mm の直管部を確保** すること。

### ② フランジ設置の場合

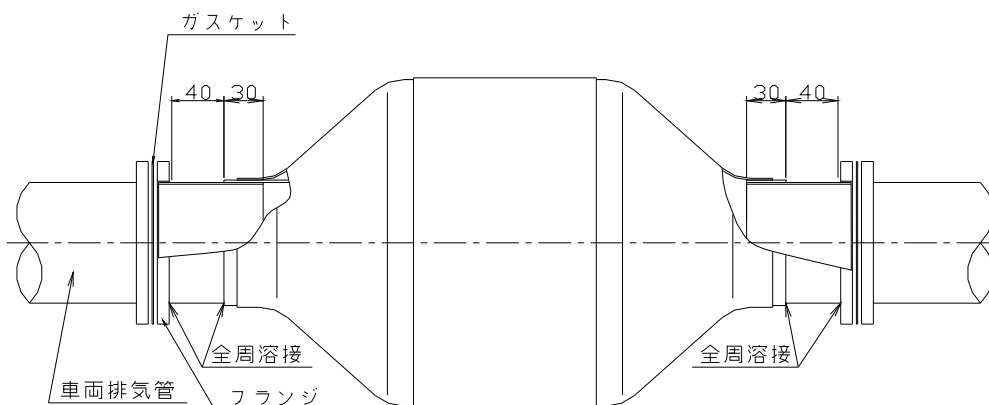


図 5

- ・ フランジ接続のためのパイプは、ACR EXCAT内へ前後とも **25~30mm 挿入** すること。パイプを 30mm 以上差し込むと排気通路がふさがれ、エンジン及びACR EXCAT故障の原因となる場合があります。
- ・ ACR EXCATとフランジの間には、後述の吊りを行なうため **40mm の直管部を確保** すること。(溶接ビードは除く)
- ・ 車両へ搭載の際は、ガスケットの挿入を忘れないこと。



③ 差し込みの場合

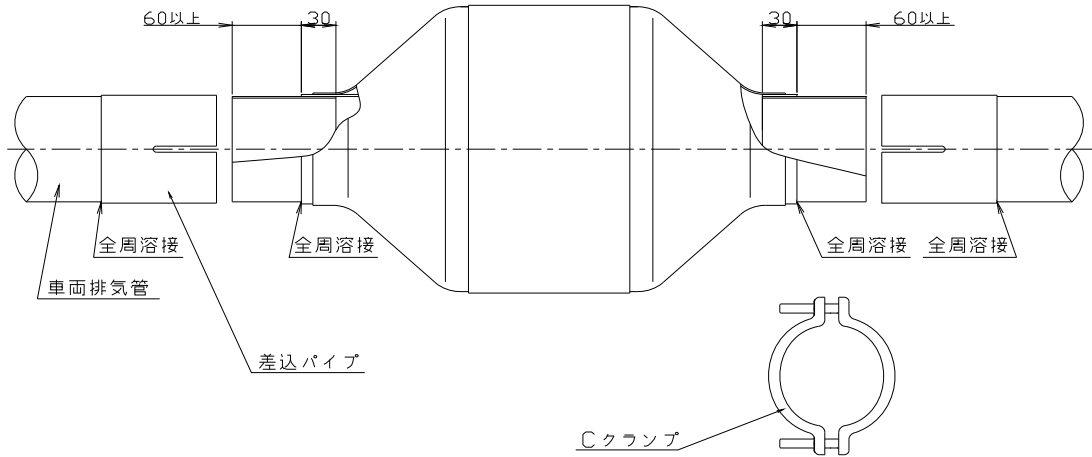


図 6

- ・ 差し込み接続のためのパイプは、ACR EXCAT内へ前後とも 25~30mm 挿入 すること。パイプを 30mm 以上差し込むと排気通路がふさがれ、エンジン及びACR EXCATの故障の原因となる場合があります。
- ・ 差し込みパイプへの 差し込み代は、60mm 以上確保 すること。
- ・ 差し込み部のシールは、後述の吊りを行なうためのCクランプで行なうこと。

④ ACR EXCATのパイプ挿入穴径（表 2 のΦD2）と車両排気管直径が異なる場合

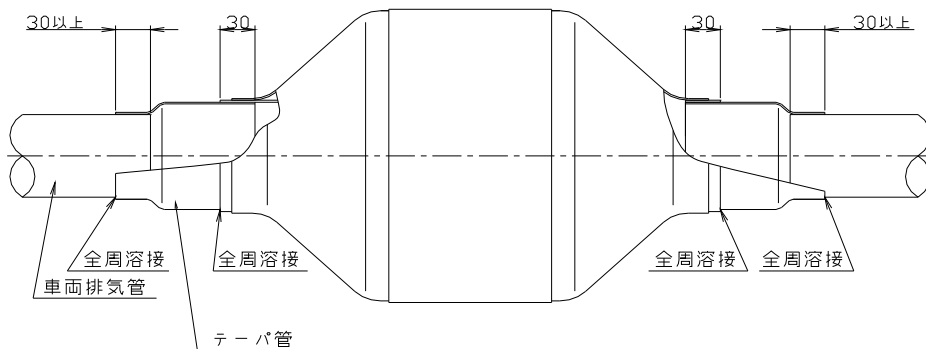


図 7

- ・ 図 7 に示すようなテーパ管（オプション部品参照）を使用して、搭載すること。
- ・ テーパ管は、ACR EXCAT内へ前後とも 25~30mm 挿入 すること。パイプを 30mm 以上差し込むと排気通路がふさがれ、エンジン及びACR EXCATの故障の原因となる場合があります。
- ・ 車両排気管もテーパ管へ 30mm 以上（110mm 以下）挿入すること。
- ・ 車両排気管をテーパ管へ挿入するときは、必ず 車両排気管がテーパ管の中へ入る ようにすること。
- ・ フランジ接続や、差し込みを行なう場合も、テーパ管を用いて接続すること。

## ACR EXCATの吊り

ACR EXCATの本体の吊りは、本体に対して必ず2ヶ所以上の吊りを製作して下さい。  
標準的な吊り方として、図8、9の方法を参考に搭載して下さい。

ただし、ACR EXCAT本体の前後のパイプ形状、純正サイレンサ、他部品の位置によっては、標準的な吊りだけでは強度が不足する可能性があります。エンジンの振動、車両走行中の路面から振動に対して、吊りの強度が十分あることを検討の上、吊りを入れる位置、数量、向きを決定して下さい。

尚、吊りの強度不足によるACR EXCATの脱落、配管の破損、吊りブラケットの破損等は、保証の対象外となりますので、ご注意下さい。

### ①標準の吊り方-1

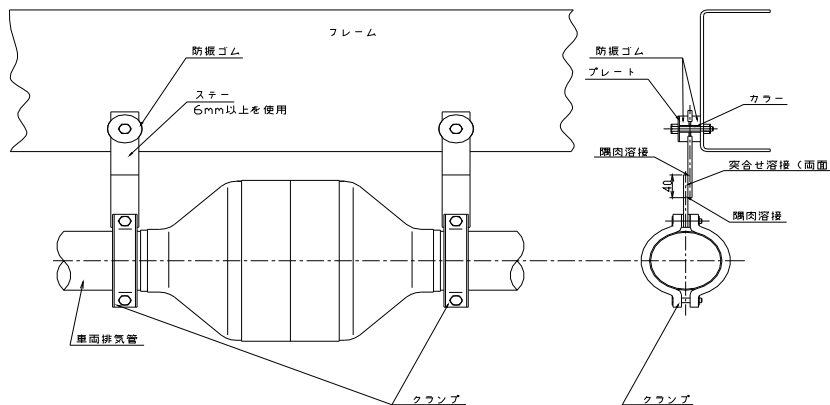


図 8

- ・ ACR EXCATを搭載する場合、当社指定Aセット（Cクランプ）、Bセット（吊りバンド）をご使用下さい。搭載キットの詳細についてはP21～22をご参照下さい
- ・ ステーを追加する場合、車体とステーの間に、防振ゴムを使用すること。
- ・ ステーを溶接で継いで作る場合、図8のように重なる部分を40mm確保すること。
- ・ ステーは、板厚6mm以上を使用すること。

### ②標準の吊り方-2

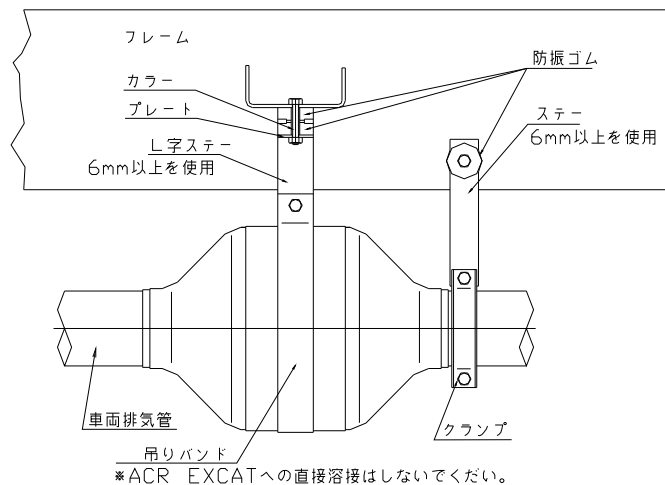


図 9

- ・ 純正排気管が車両横出しの場合、テールパイプの吊りを利用し、図9の様に搭載すること。

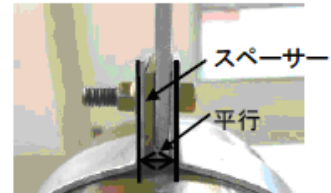
## ACR EXCAT吊りバンドの取付けに際しての注意事項

ACR EXCAT吊りバンドには寸法交差があり、付属のスペーサーにて隙間が平行になるよう調整する必要があります。万が一、隙間が不均一の状態では装着されますとブラケットに過大な力が掛かり、折損することがありますので、下記に事例に従いまして、取付けくださる様ご注意願います。

尚、スペーサー選定方法はP 1 2をご確認ください。

### 1. 良い取付け方法

基本的にスペーサー1つで平行になります。  
下部に隙間がある場合はスペーサー2つ  
上部に隙間がある場合はスペーサー無しで調整ください。



### 2. 誤った取付け方法

①下部に隙間がある



②上部に隙間がある



③ブラケットを外に出す



### 3. 吊バンドは過度に広げてCATAIに入れないでください。

良い例



悪い例



### 4. 吊バンドのブラケットは鉛直上方に向けて装着してください。

良い例



悪い例



※ ACR EXCATの開口部が上向きあるいは下向きでもブラケットが悪い例のように斜めでなければ問題ありません

## ■スペーサ選定方法

### 1. 吊りバンド形状

吊りバンドは個体のばらつきで下図の形が存在します。

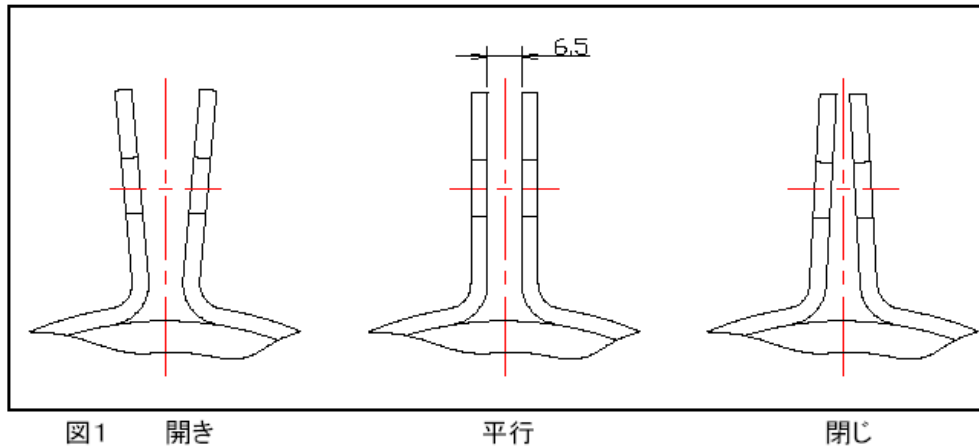


図1 開き

平行

閉じ

### 2. 隙間測定方法

#### ①開き・平行

ボルトナットにオイルを付け、「2Nm」で締め  
た時の図2のW寸法を測定(ノギス)

#### ②閉じ

ボルトナットにオイルを付け、「3Nm」で締め  
た時の図2のW寸法を測定(ノギス)

用具 ノギス  
スケール  
トルクレンチ(2Nmが計れるもの)  
オイル

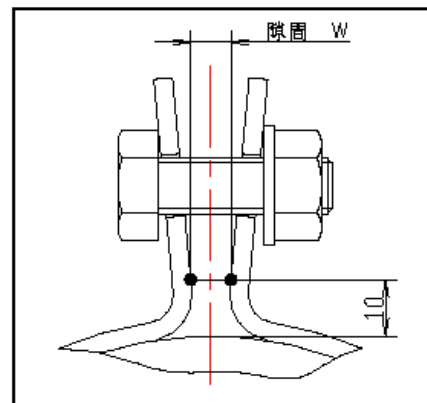


図2

### 3. スペーサー選定

隙間 W (mm)	~7.4	7.5~	9.2~	10.6~	11.5~	12.9~	13.8~	15.3~
t=2.3 スペーサー		1		2	1	3	2	3
t=3.2 スペーサー			1		1		1	1

※スペーサーの数字は使用する枚数を示します。

### 4. 注意事項

- ・ボルトの締め付けトルクは必ずトルクレンチを使用ください。
- ・ボルトナットのねじ面と座面には必ずオイル塗布ください。
- ・吊りバンドのブラケット取り付け部は鉛直上方に装着ください。

③吊り方の例外

- ・ 図 10、11、12、13 に示すように車両側直近に排気管の吊りがある場合、車両側の吊りがある側の ACR EXCAT の吊りを省略することは可とします。

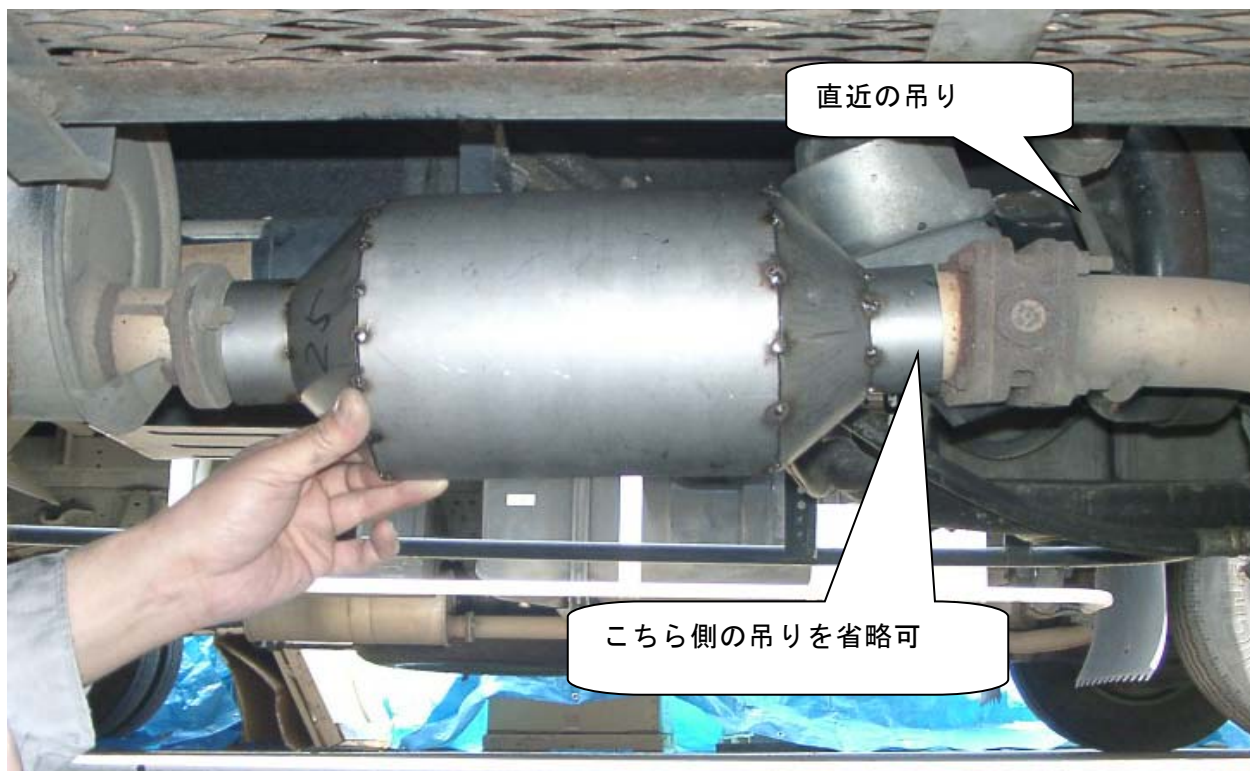


図 10



図 11



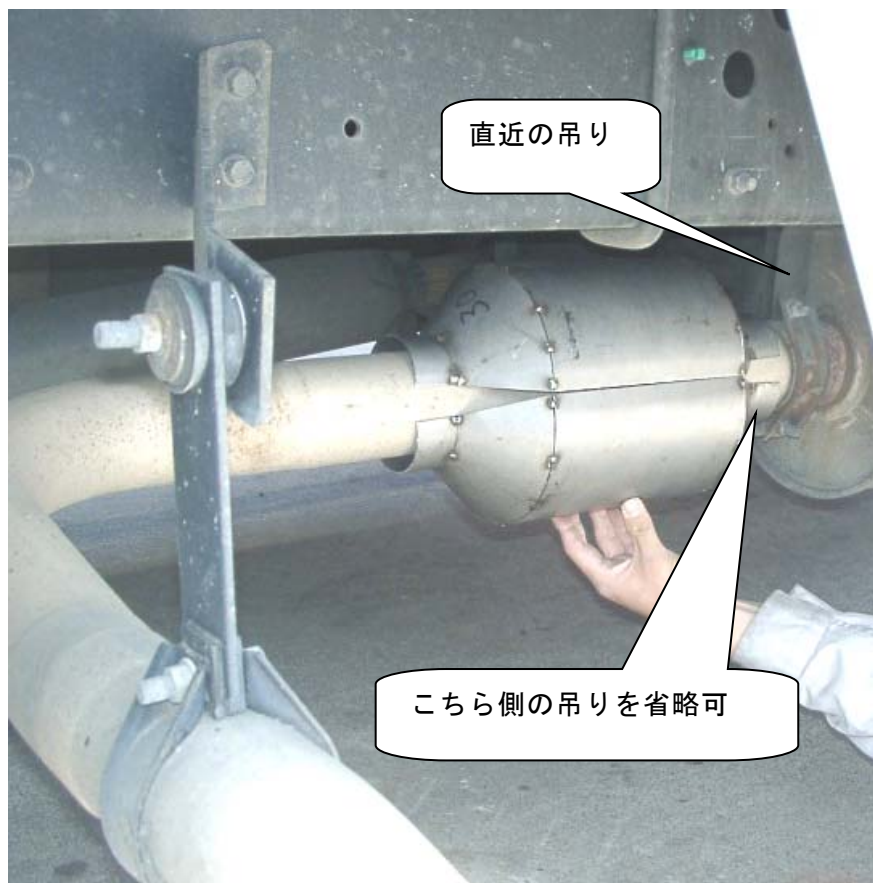


図 12



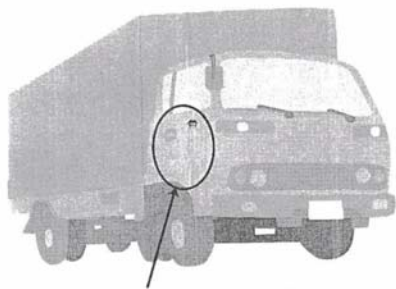
図 13

※図 10～13 の A C R E X C A T は寸法取り用の模型です。

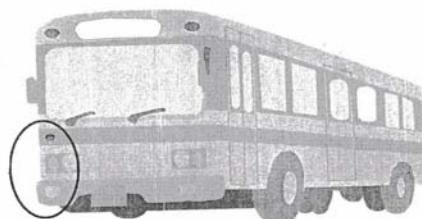
### 九都県市ステッカー貼付

- ・ 下図を参考に九都県市のステッカーを、所定の位置に貼付けてください。

#### ☆車両前部

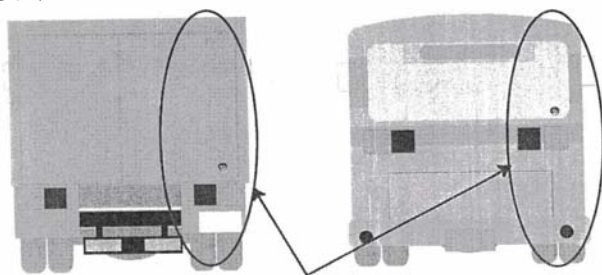


貼付部位（右フロントドア）



右フロントドアが無い車両又は、貼付スペースの確保が困難な車両（例：路線バス）

#### ☆車両後部



貼付部位：車両右後部を基本とする

### 警告ステッカー貼付

- ・ ACR EXCATに同梱されている「ヤケド警告ステッカー」を、搭載完了後に必ずACR EXCATの近くの目立つ場所に貼付けてください。

### 装着証明書の記入

- ・ ACR EXCATに同梱されている「装着証明書」を、搭載完了後に必ず太枠内の項目を記入・押印のうえお客様にお渡しください。

### 保証書の記入

- ・ ACR EXCATに同梱されている「保証書」を、搭載完了後に必ず必要事項を記入・押印のうえ、お客様へお渡しください。

### 九都県市登録はがきの記入

- ・ ACR EXCATに同梱されている東京都環境局行きの「登録はがき」を、搭載完了後に必ず太枠内の項目を記入・押印のうえ、ポストへ投函してください。

### ユーザー登録はがきの記入

- ・ ACR EXCATに同梱されている当社宛の「ユーザー登録はがき」を、搭載完了後に必ず太枠内の項目を記入・押印のうえ、ポストへ投函してください。

### 3. ACR EXCATの選定

ACR EXCATは、エンジンの型式毎にサイズを選定する必要があります。また、認定を取得したエンジン以外へ装着しても、条例には適合しません。

表3、4、5、6、7は、認定を取得したエンジンとACR EXCATのサイズ一覧表です。お客様の車両にあわせて選定してください。

表中の「C25 ●×2」等の表示は、C25を並列に2個並べた仕様でも可であることを示します。C40とC60については、実車の排気管直径に合った型式を選定してください。

表3

ACR EXCAT の適合表				ACR EXCAT 型式 (●×2 は 2 個仕様を表す)							
原動機型式	NA・TC	排気量	シリンダ	C15	C25	C35	C40-1	C40-2	C60-1	C60-2	C80
<b>いすゞ</b>											
TD25	NA	2,494	L4	●							
TD27	NA	2,663	L4	●							
4JG2	NA	3,059	L4	●							
QD32	NA	3,153	L4	●							
ED35	NA	3,465	L4		●						
TD42	NA	4,169	L6		●						
4HF1	NA	4,334	L4		●						
4HG1	NA	4,570	L4		●						
4HE1	TC	4,751	L4		●						
4HJ1	NA	4,985	L4		●						
4HK1	TC	5,193	L4		●						
6HE1	TC	7,127	L6			●					
6HL1	NA	7,166	L6			●					
6HK1	TC	7,790	L6			●					
6HH1	NA	8,226	L6			●					
6SD1	TC	9,839	L6				●	●			
6WA1	TC	12,068	L6						●	●	
6WF1	TC	14,256	L6						●	●	
8PE1	NA	15,201	V8		●×2				●	●	
6WG1	TC	15,681	L6						●	●	
6TE1	NA	18,933	V6			●×2			●	●	
10PE1	NA	19,001	V10			●×2			●	●	
12PE1	NA	22,801	V12			●×2					●
8TD1	NA	24,312	V8			●×2					●
10TD1	NA	30,390	V10						●×2	●×2	
<b>ダイハツ</b>											
3C	NA	2,184	L4	●							
3C	TC	2,184	L4	●							
15B	NA	4,104	L4		●						
S05C	NA	4,613	L4		●						
S05D	NA	4,899	L4		●						
J05C	NA	5,307	L4		●						



表 4

ACR EXCAT の適合表				ACR EXCAT 型式 (●×2 は 2 個仕様を表す)							
原動機型式	NA・TC	排気量	シリンダ	C15	C25	C35	C40-1	C40-2	C60-1	C60-2	C80
<b>トヨタ</b>											
2C	NA	1,974	L4	●							
2C	TC	1,974	L4	●							
3C	NA	2,184	L4	●							
3C	TC	2,184	L4	●	●※1						
2L	TC	2,446	L4		●						
3L	NA	2,779	L4	●							
1KZ	TC	2,982	L4		●						
5L	NA	2,985	L4		●						
3B	NA	3,431	L4		●						
4B	NA	3,660	L4		●						
15B	NA	4,104	L4		●						
15B	TC	4,104	L4		●						
1HD	TC	4,163	L6		●						
1HZ	NA	4,163	L6		●						
S05C	NA	4,613	L4		●						
S05D	NA	4,899	L4		●						
J05C	NA	5,307	L4		●						
<b>日産</b>											
R2	NA	2,184	L4	●							
TD25	NA	2,494	L4	●							
TD27	NA	2,663	L4	●							
ZD30	NA	2,953	L4	●							
4JG2	NA	3,059	L4	●							
QD32	NA	3,153	L4	●							
ED35	NA	3,465	L4		●						
TD42	NA	4,169	L6		●						
4HF1	NA	4,334	L4		●						
4HG1	NA	4,570	L4		●						
4HE1	TC	4,751	L4		●						
4HJ1	NA	4,985	L4		●						
4HK1	TC	5,193	L4		●						

※1 : 105PS / 4200rpm

●※1 の表記は、最高出力発生時のエンジン回転数が上記

“以上” の場合は、※印がついている ACR EXCAT を選定ください。

“以下” の場合は、“以上” の 1 クラス下位の ACR EXCAT を選定することができます。

但し、最高出力は上記表記と異なっていても構いません。エンジン回転数が重要になります。

尚、最高出力発生時のエンジン回転数は、メーカー又はディーラーへお問合せください。

表 5

ACR EXCAT の適合表				ACR EXCAT 型式 (●×2 は 2 個仕様を表す)							
原動機型式	NA・TC	排気量	シリンダ	C15	C25	C35	C40-1	C40-2	C60-1	C60-2	C80
<b>日産ディーゼル</b>											
TD25	NA	2,494	L4	●							
TD27	NA	2,663	L4	●							
TD27	TC	2,663	L4		●						
ZD30	NA	2,953	L4	●							
4JG2	NA	3,059	L4	●							
QD32	NA	3,153	L4	●							
ED35	NA	3,465	L4		●						
TD42	NA	4,169	L6		●						
TD42	TC	4,169	L6			●					
4HF1	NA	4,334	L4		●						
4HG1	NA	4,570	L4		●						
FD46	TC	4,617	L4		●						
4HE1	TC	4,751	L4		●						
4HJ1	NA	4,985	L4		●						
4HK1	TC	5,193	L4		●						
FE6	NA	6,925	L6			●					
FE6	TC	6,925	L6			●					
NF6	TC	9,160	L6				●	●			
MD92	NA	9,203	L6			●					
MD92	TC	9,203	L6			●					
PF6	TC	12,503	L6						●	●	
GE13	TC	13,074	L6						●	●	
PG6	NA	13,337	L6			●					
RF8	NA	16,991	V8		●×2				●	●	
RF8	TC	16,991	V8			●×2					●
RG8	NA	17,990	V8			●×2			●	●	
RH8	NA	21,205	V8			●×2			●	●	
RH10	NA	26,507	V10				●×2	●×2			●

表 6

ACR EXCAT の適合表				ACR EXCAT 型式 (●×2 は 2 個仕様を表す)							
原動機型式	NA・TC	排気量	シリンダ	C15	C25	C35	C40-1	C40-2	C60-1	C60-2	C80
<b>日野</b>											
3B	NA	3,431	L4		●						
W04C	TC	3,839	L4		●						
15B	NA	4,104	L4		●						
15B	TC	4,104	L4		●						
1HD	TC	4,163	L6		●						
1HZ	NA	4,163	L6		●						
S05C	NA	4,613	L4		●						
S05D	NA	4,899	L4		●						
J05C	NA	5,307	L4		●						
J05C	TC	5,307	L4		●						
J07C	NA	6,634	L5		●						
J08C	NA	7,961	L6			●					
J08C	TC	7,961	L6			●	●※2	●※2			
M10U	NA	9,880	L6			●					
P11C	TC	10,520	L6				●	●			
K13C	TC	12,882	L6						●	●	
K13D	NA	13,267	L6				●	●			
K13U	NA	13,267	L6				●	●			
F17D	NA	16,745	V8		●×2				●	●	
F17D	TC	16,745	V8			●×2					●
F20C	NA	19,688	V8			●×2			●	●	
F21C	NA	20,781	V8			●×2			●	●	
V26C	NA	25,977	V10				●×2	●×2			●
<b>マツダ</b>											
RF	NA	1,998	L4	●							
R2	NA	2,184	L4	●							
WL	NA	2,499	L4	●							
VS	NA	2,956	L4		●						
4HF1	NA	4,334	L4		●						
4HG1	NA	4,570	L4		●						

※2:235PS/2700rpm 仕様の場合

※ 2 : 2 3 5 P S / 2 7 0 0 r p m

●※2 の表記は、最高出力発生時のエンジン回転数が上記

“以上” の場合は、※印がついている ACR EXCAT を選定ください。

“以下” の場合は、“以上” の 1 クラス下位の ACR EXCAT を選定することができます。  
 但し、最高出力は上記表記と異なっても構いません。エンジン回転数が重要になります。  
 尚、最高出力発生時のエンジン回転数は、メーカー又はディーラーへお問合せください。

表 7

ACR EXCAT の適合表				ACR EXCAT 型式 (●×2 は 2 個仕様を表す)							
原動機型式	NA・TC	排気量	シリンダ	C15	C25	C35	C40-1	C40-2	C60-1	C60-2	C80
<b>三菱</b>											
4D68	NA	1,998	L4	●							
R2	NA	2,184	L4	●							
4D56	TC	2,476	L4		●						
WL	NA	2,499	L4	●							
4DR5	TC	2,659	L4	●							
4M40	NA	2,835	L4	●							
4M40	TC	2,835	L4		●						
4D36	NA	3,567	L4		●						
4D34	TC	3,907	L4		●						
4D33	NA	4,214	L4		●						
4D35	NA	4,561	L4		●						
4M50	TC	4,899	L4			●					
4M51	NA	5,246	L4		●						
6D16	NA	7,545	L6			●					
6D16	TC	7,545	L6			●					
6M60	TC	7,545	L6			●					
6D17	NA	8,201	L6			●					
6M61	NA	8,201	L6			●					
6D24	NA	11,945	L6			●					
6D24	TC	11,945	L6						●	●	
6D40	TC	12,023	L6						●	●	
6M70	NA	12,882	L6				●	●			
6M70	TC	12,882	L6						●	●	
8DC9	NA	16,031	V8		●×2				●	●	
8DC9	TC	16,031	V8			●×2			●	●	
8DC11	NA	17,737	V8		●×2				●	●	
8M22	TC	19,004	V8			●×2					●
8M20	NA	20,089	V8			●×2			●	●	
8M21	NA	21,205	V8			●×2			●	●	
10M20	NA	25,112	V10			●×2					●
10M21	NA	26,507	V10				●×2	●×2			●

## 4. 搭載キット

ACR EXCAT 本体価格

表 8

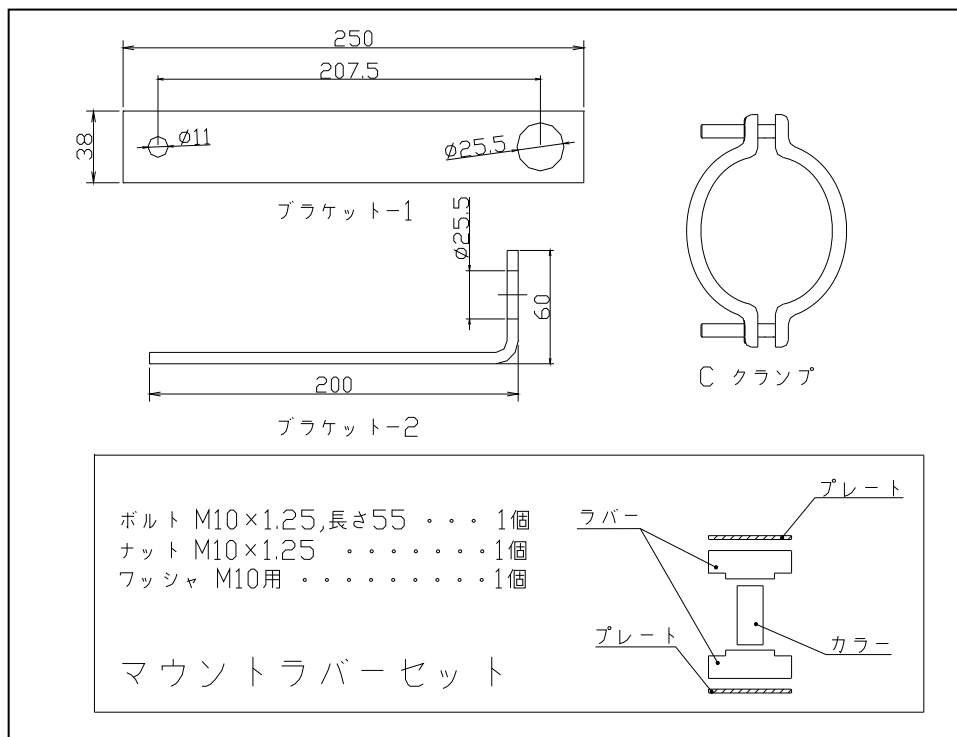
部品番号	ACR EXCAT 型式	定価(税別)
D300-028	C15	¥ 120,000
D300-042	C25	¥ 200,000
D300-043	C35	¥ 290,000
D300-048	C40-1	¥ 310,000
D300-049	C40-2	
D300-036	C60-1	¥ 360,000
D300-037	C60-2	
D300-051	C80	¥ 380,000

搭載に必要な部品のキットを設定しました。詳細については 表 9、10、11 を参照ください。

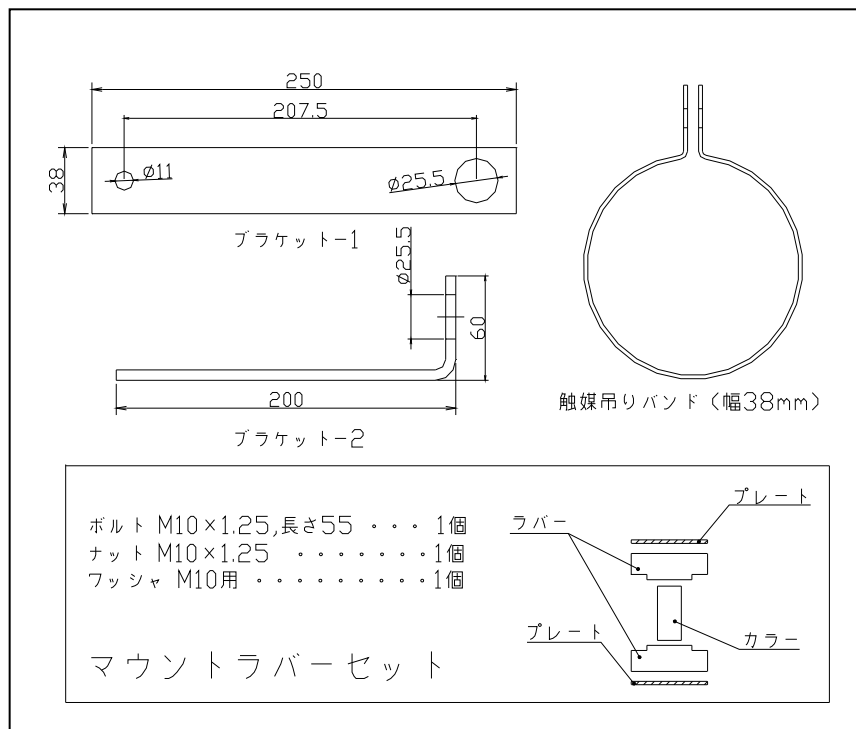
Aセット (C クランプ)

表 9

部品名称	数量	備考
C クランプ	1 個	パイプの吊り
マウントラバーセット	1 組	
ブラケット-1	1 個	ストレート、未塗装、板厚 6mm
ブラケット-2	1 個	L 字、未塗装、板厚 6mm



部品名称	数量	備考
触媒吊りバンド	1 個	胴体の吊り、塗装済み
マウントラバーセット	1 組	
ブラケット-1	1 個	ストレート、未塗装、板厚 6mm
ブラケット-2	1 個	L字、未塗装、板厚 6mm
四角ワッシャー	3 個	スペーサー、板厚 2.3mm
四角ワッシャー	1 個	スペーサー、板厚 3.2mm
ボルト、ナット	1 組	M10×1.25、長さ 40mm



- ・触媒吊りバンドをACR EXCATへ直接溶接しないでください。  
溶接した場合は、保証対象外となります。
- ・搭載の際、ブラケット-1、-2の塗装を確実に行ってください。

表 11

	部品番号	ACR EXCAT 型式	定価(税別)
Aセット	D157-009	C15、C25	¥1,900
	D157-010	C35、C40-1	
	D157-011	C40-2	
	D157-012	C60-1	
	D157-013	C60-2、C80	
Bセット	D157-001	C15	¥2,500
	D157-003	C25	
	D157-005	C35	
	D157-006	C40-1、C40-2	
	D157-008	C60-1、C60-2	

## 5. オプション部品

### ① テーパ管（溶接接続専用）

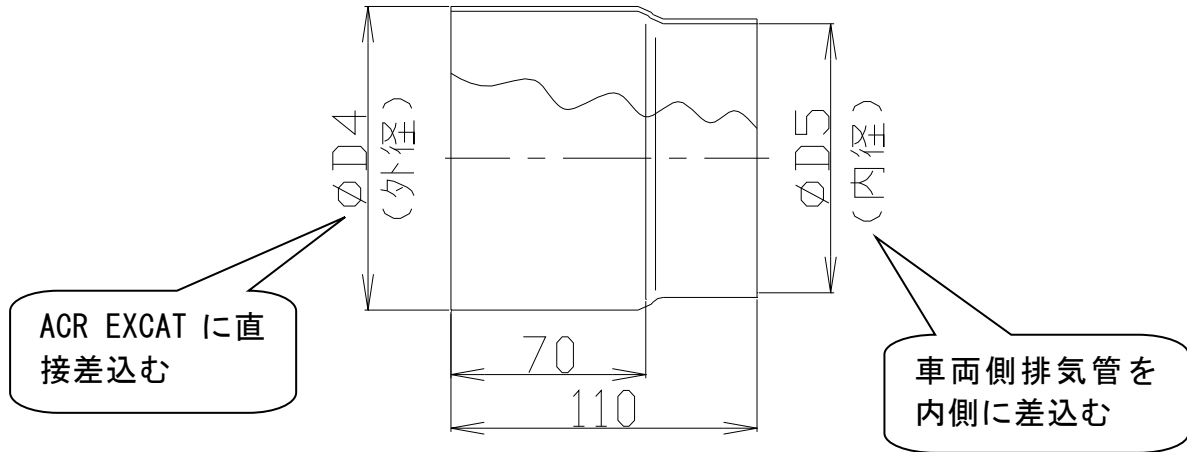


表 12

品番	$\phi D4$ (外径)	$\phi D5$ (内径)	識別記号	定価(税別)
D611-366	$\phi 60.5$	$\phi 47$	A	¥ 700
D611-367		$\phi 52$	B	
D611-368		$\phi 56$	C	
D611-369	$\phi 80$	$\phi 62.5$	D	
D611-384		$\phi 71.5$	Q	¥ 250
D611-370		$\phi 76.8$	E※	
D611-382	$\phi 94$	$\phi 103.6$	O	¥ 800
D611-371	$\phi 101.6$	$\phi 90$	F	¥ 1,000
D611-372		$\phi 92$	G	
D611-374		$\phi 110$	I	
D611-381	$\phi 112$	$\phi 112$	N	¥ 1,700

※ Eはストレートパイプであり、識別記号はありません。

※外径( $\phi 94 \sim \phi 112$ )のテーパ管は在庫無くなり次第、販売終了となりますのでご了承ください。

② テーパ管（フランジ接続専用）

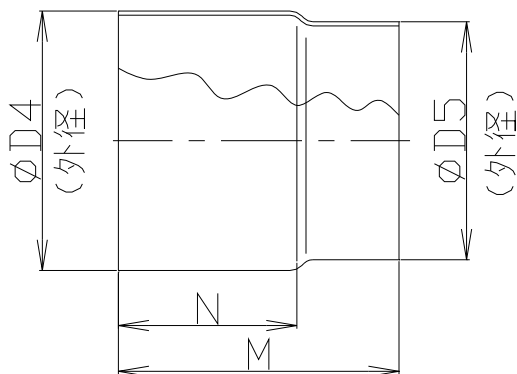


表 13

品番	$\phi D4$ (外径)	$\phi D5$ (外径)	C (CC)	N (CC)	定価 (税別)
D611-236	$\phi 60.5$	$\phi 50$	100	50	¥ 600
D611-235		$\phi 54$			¥ 500
D611-234	$\phi 80$	$\phi 70$			¥ 780
D611-233		$\phi 74.7$			¥ 660
D611-232	$\phi 94$	$\phi 80$	120	60	¥ 1,100
D611-263	$\phi 101.6$	$\phi 85$			¥ 1,200
D611-230		$\phi 90$			¥ 1,000
D611-229		$\phi 94$			¥ 900
D611-365		$\phi 110$			$\phi 106$

※テーパ管（フランジ接続専用）は在庫無くなり次第、販売終了となりますのでご了承ください。



③ 四角フランジ・ガスケット

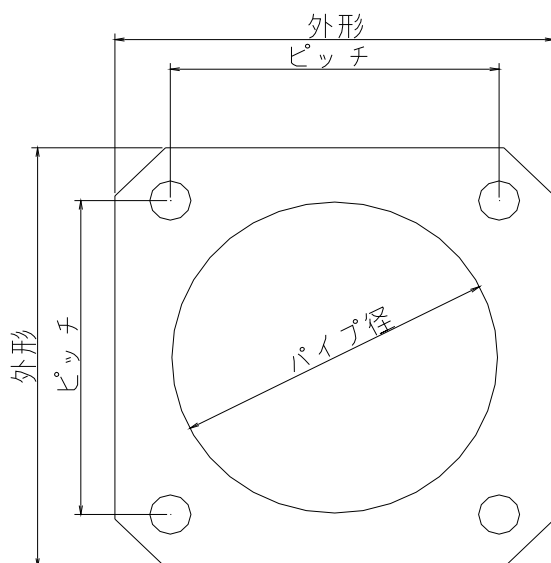


表 14

穴ピッチ	使用 パイプ径	フランジ品番	フランジ 定価(税別)	ガスケット品番	ガスケット 定価(税別)	備考 (CC)
92	60.5	D621-047	¥600	D671-015	¥250	・外形 116×116
82	65	D621-079		D671-012		・外形 108×108
75	70	D621-072		—	¥300	・外形 100×100
	74.7	D621-071		—		
80	80	D621-074	—			
80		D621-046	D281-042	¥210		
82		D621-042	¥650	D671-012	¥250	・外形 108×108
85		D621-014	¥700	—	—	・外形 112×112
92	D621-048	D671-015		¥250	・外形 116×116	
93	94	D621-058	¥750		D671-015	¥250
90	101.6	D621-027	¥700	D671-002	¥400	・外形 114×114
116		D621-026	¥900	D671-005		・外形 146×146

※四角フランジ・ガスケットは在庫無くなり次第、販売終了となりますのでご了承ください。

④ 差込パイプ

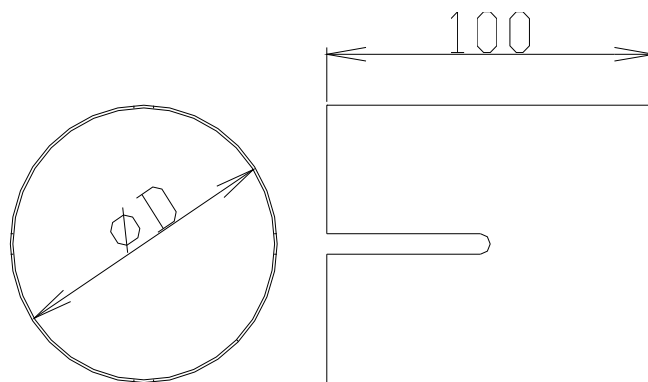


表 15

品番	φD(差込側パイプ径)	定価(税別)
D611-108	φ54	¥750
D611-112	φ65	
D611-111	φ70	
D611-113	φ85	
D611-106	φ90	

※差込パイプは在庫無くなり次第、販売終了となりますのでご了承ください。

⑤ C クランプ

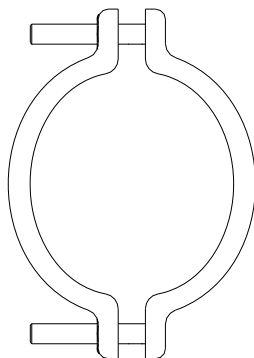


表 16

部品番号	適応パイプ直径範囲	定価(税別)
D673-024	φ 60~66	¥ 600
D673-025	φ 71~77	
D673-026	φ 76~82	¥ 700
D673-027	φ 80~86	
D673-028	φ 89~95	
D673-029	φ 101~106	
D673-030	φ 114~120	

⑥ その他

表 17

部品	部品番号	仕様	定価(税別)
マウントラバーゴムセット	D155-002		¥ 500
ブラケット-1	D623-053	ストレート、未塗装、板厚 6CC	¥ 350
ブラケット-2	D623-054	L 字、未塗装、板厚 6CC	¥ 400

その他部品の詳細については、A セット、B セットの詳細図を参照してください。